

ANAFE 1 PLATO ALTO

43x43 cm

Codigo: 6EA183



Características del artefacto

- Producto certificado.
- Color negro.
- 1 válvula de seguridad italiana certificada.
- Quemador industrial fabricado en Chile.
- Sistema de seguridad termocupla.
- Estructura de acero laminado en frío con aplicación de pintura electrostática.

Este anafe industrial de un plato está fabricado para el uso comercial en restaurantes y casinos, se utiliza para calentar grandes ollas o recipientes en menos tiempo, además por su tamaño, son fáciles de mover y transportar, haciéndolo muy versátil. Su estructura es robusta, fabricada con acero laminado en frío y pintada electrostáticamente, al igual que su parrilla.

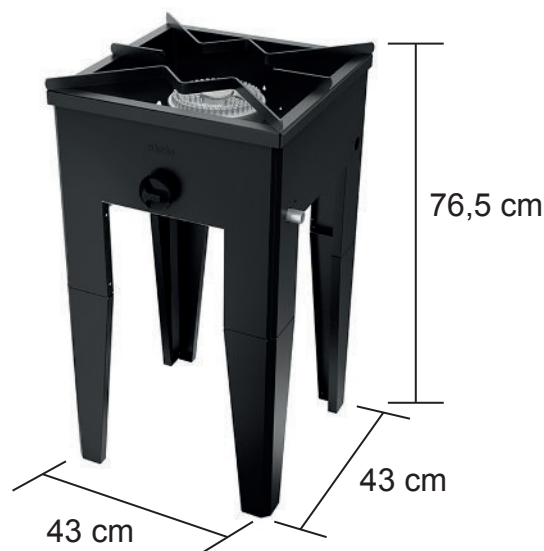
El quemador industrial fabricado en Chile cuenta con un sistema de seguridad, la válvula de control de 3 posiciones certificada (máx-min-apag) es importada desde Italia.

Datos Técnicos

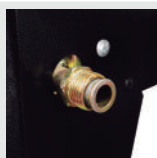
Consumo térmico nominal (kw)	6
Consumo térmico GLP (kg/hr)	0,437
Consumo térmico GN (m3/hr)	0,55
Peso (kg)	12

Dimensiones

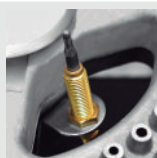
Frente	43 cm
Profundidad	43 cm
Altura	76,5 cm



Perilla



Conexión gas
1/2 HE



Termocupla de
seguridad



Platillo
quemador



Bandeja
recolectora

★ Tradición 🏆 Calidad 💡 Innovación

www.maigas.cl

