

Línea Complementarios

Exprimidor de cítricos
inoxidable

ESB N

Equipo ideal para comercio y Food Service



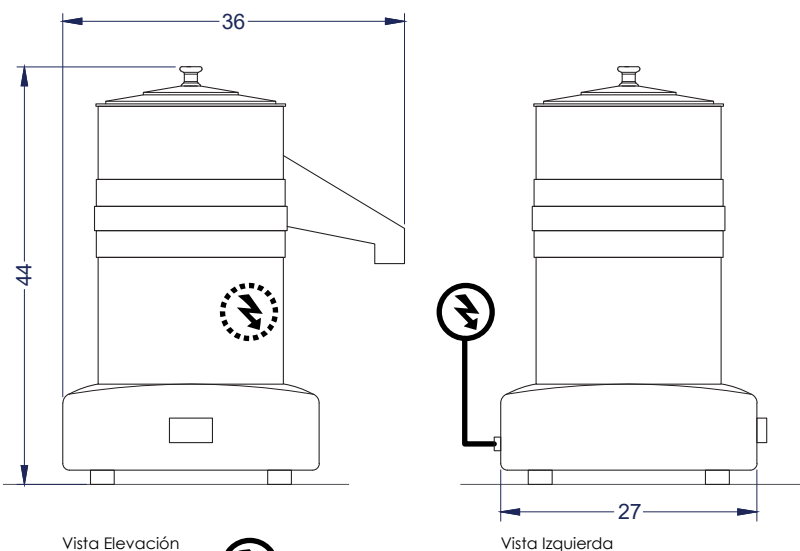
- ✓ Gabinete en Acero Inoxidable
- ✓ Acompaña 2 conos
- Cono grande (naranjas)
- Cono pequeño (limones)

VENTUS[®]

by Skymssen

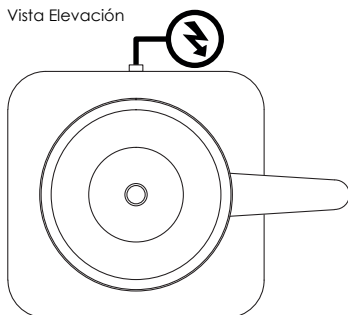
Características

- Alta productividad en jugos de frutas cítricas.
- Cámara de jugos en acero inoxidable.
- Construcción duradera y robusta.
- Acompaña 2 conos:
 - Cono grande (naranjas)
 - Cono pequeño (limones)
- Vaso y colador incluidos.
- Bivolt.



Vista Elevación

Vista Izquierda



Vista Planta

Unidad: cm

 Producción	8 frutas/min		
 Dimensiones equipo	Ancho total 36 cm	Profundidad 27 cm	Alto 44 cm
 Dimensiones embalaje	Ancho total 44 cm	Profundidad 32 cm	Alto 40.5 cm
 Peso	Neto 5.4 kg	Bruto 6.4 kg	
 Especificaciones eléctricas	Potencia 0.18 kW (0.25 HP)	Energía 220V/50Hz	Consumo 0.33 kWh
 Velocidad	1.500 rpm		